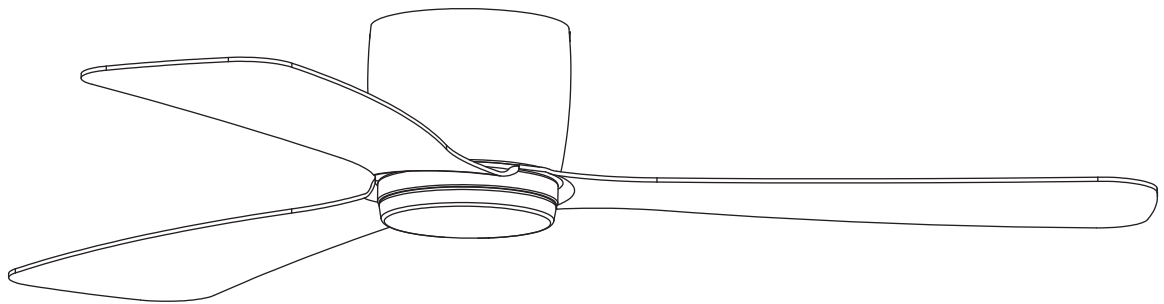


# INSTALLATION & USER MANUAL

## CEILING FAN WITH LIGHT



**Customer Service: [sxdsLtd@gmail.com](mailto:sxdsLtd@gmail.com)**

# Safety Information

## READ AND SAVE THESE INSTRUCTIONS.

1. To reduce the risk of electric shock, ensure electricity has been turned off at the circuit breaker or fuse box before you begin.
2. All wiring must be in accordance with the National Electrical Code “ANSI/NFPA 70” and local electrical codes. Electrical installation should be performed by a qualified licensed electrician.
3. The outlet box and support structure must be securely mounted and capable of reliably supporting a minimum of 35 lbs (15.9 kg). Use only UL Listed outlet boxes marked “Acceptable for Fan Support of 35 lbs. (15.9 kg) or less.”
4. Do not place objects in the path of the blades.
5. To clean the fixture, turn off the power, wait for it to cool, and wipe the fixture with a clean, soft cloth.
6. After making electrical connections, spliced conductors should be turned upward and pushed carefully up into the outlet box. The wires should be spread apart with the grounded conductor and the equipment-grounding conductor on one side of the outlet box and ungrounded conductor on the other side of the outlet box.
7. All setscrews must be checked and retightened where necessary before installation.



**WARNING:** To reduce the risk of electrical shock or fire, not use this fan with any solid-state fan speed control device. It will permanently damage the electronic circuitry.



**WARNING:** To reduce the risk of personal injury, do not bend the blade brackets when installing the rackets balancing the blades, or cleaning the fan. Do not insert balancing the blades, or cleaning the fan. Do not insert



**WARNING:** To reduce the risk of fire, electric shock or personal injury, mount to outlet box marked “acceptable for fan support of 35 lbs. (15.9 Kg) or less” and use screws provided with the outlet box.



**WARNING:** To avoid possible electrical shock, turn the electricity off at the main fuse box before wiring.



**WARNING:** To reduce the risk of electrical shock, this must be installed with an isolating wall control / switch.



**CAUTION:** To reduce the risk of personal injury, use only the screws provided with the outlet box.



**CAUTION:** Please use carefully when working around or cleaning the fan to avoid injury or damage of fan.

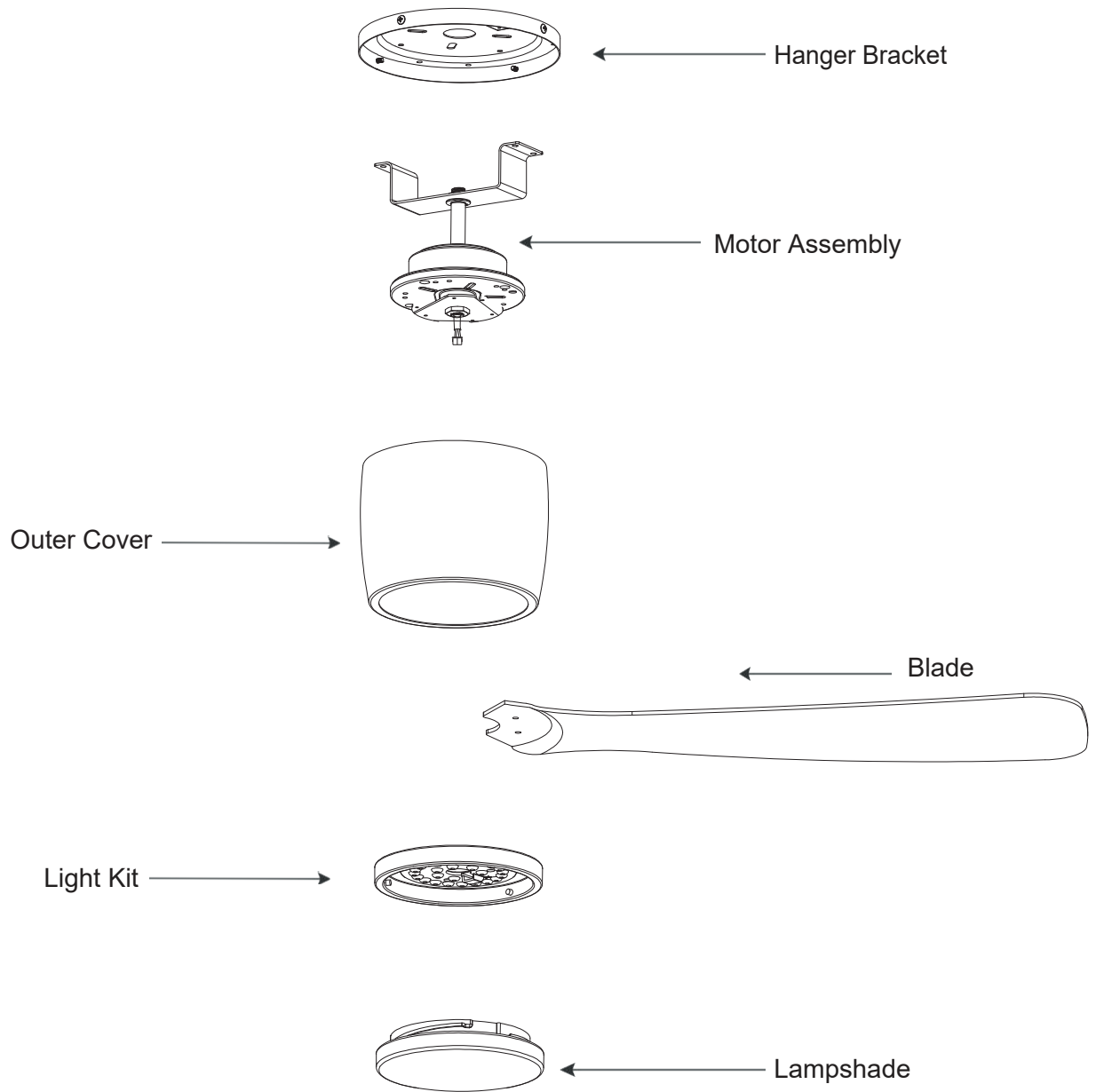


**CAUTION:** The fan must be mounted with a minimum of 7 ft (2.1 m) clearance from the trailing edge of the blades to the floor.



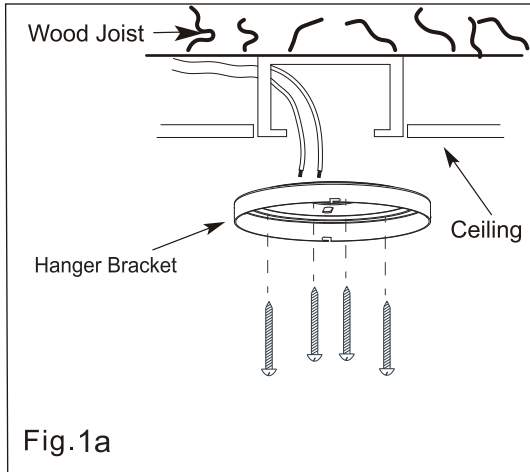
**CAUTION:** Changes or modifications not expressly approved by the party responsible for compliance could void the user’s authority to operate the equipment.

# Exploded View

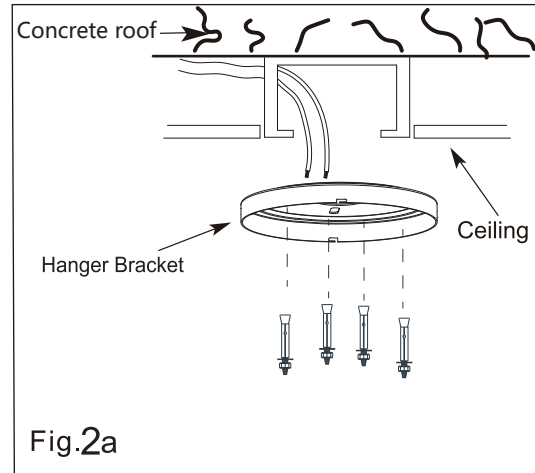


# Installation Instructions

- If installed on a wooden roof, use four wooden teeth screws.

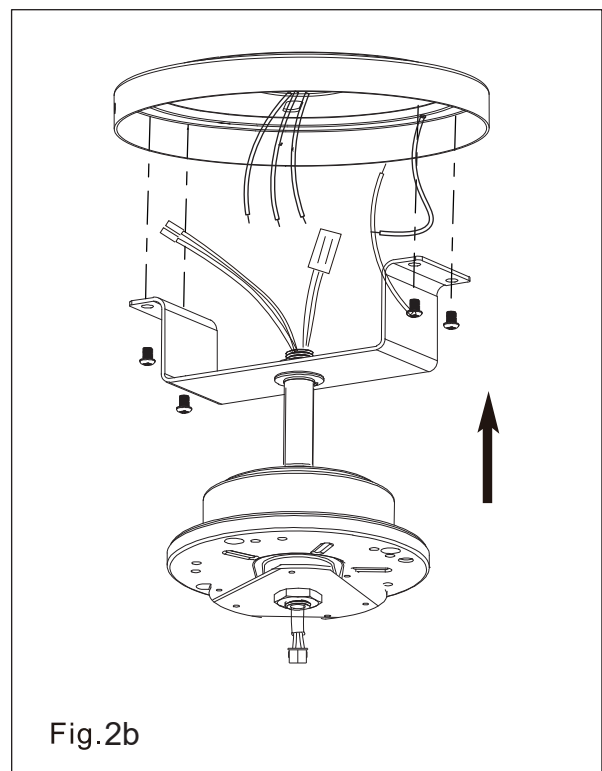
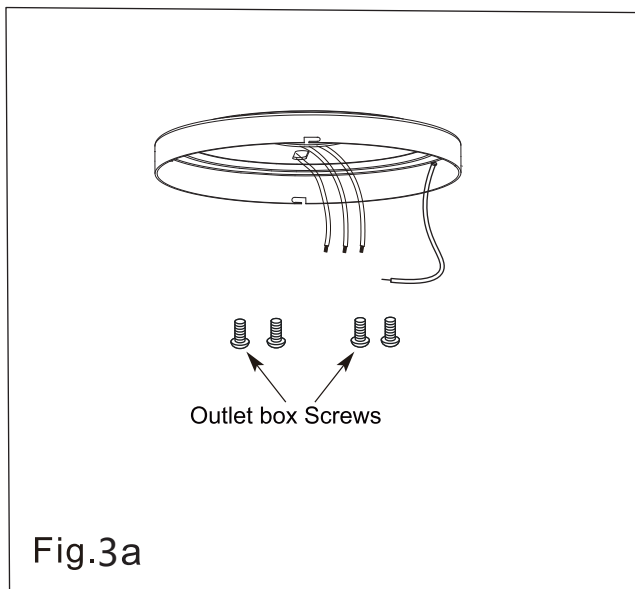


- If installed on a concrete roof, please use four expansion screws.



## Step2 INSTALL MOTOR ASSEMBLY

- Remove the four screws from the hanger bracket.
- Lock the motor assembly onto the hanger bracket using four screws.

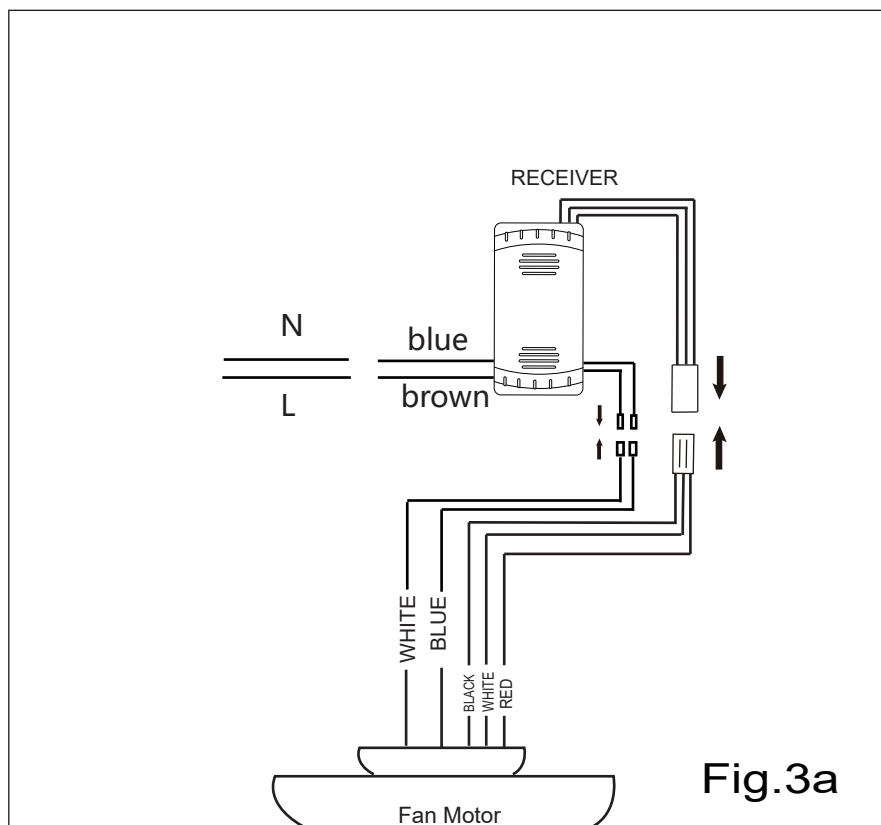


# Installation Instructions

## Step3 CONNECTION REMOTE CONTROL

A. Make the following wire connections to the receiver unit (see fig.3a) using the wire nuts supplied

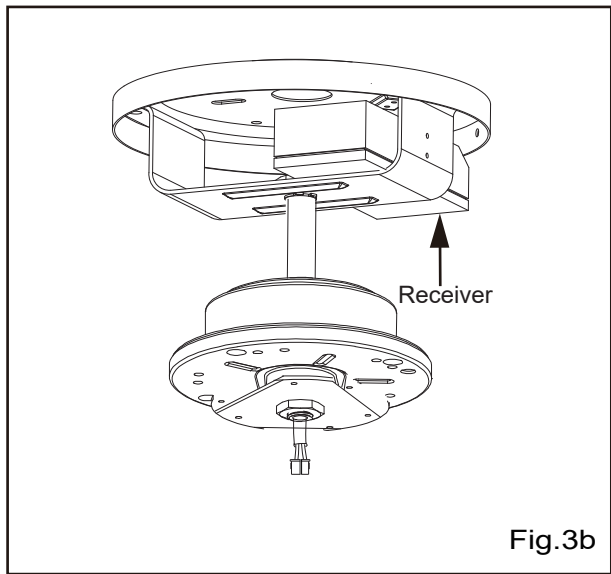
- The red, black and white wires on the controller are connected to the corresponding red, black and white wires on the motor.
- The white and blue lines on the controller are connected to the white and blue lines on the motor.
- After making the wire connections, ensure the wires should be spread apart with the grounded conductor and the equipment-grounding conductor on one side of the outlet box and the ungrounded conductor on the other side of the outlet box.
- Ensure the splices after being made should be turned upward and pushed carefully up into the outlet box.



**NOTE:** Once ground wires are connected, carefully tuck all wires and marrettes into the metal box making sure that the wires are clear of the hemisphere and downrod when positioned in hemisphere and downrod when positioned in mounting bracket.

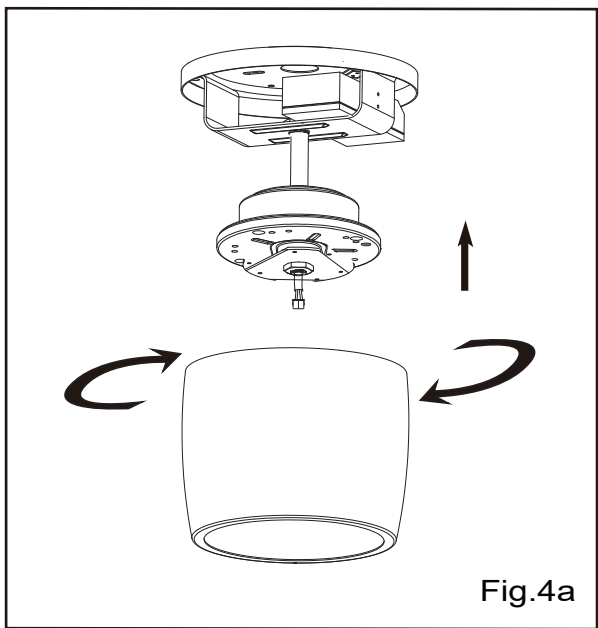
# Installation Instructions

- B. Push all connected wires up into ceiling box.
- Put the receiver into the mounting bracket as shown in figure 3b.
- Ensure to connect all ground wires accordingly.



## Step4 INSTALL OUTER COVER

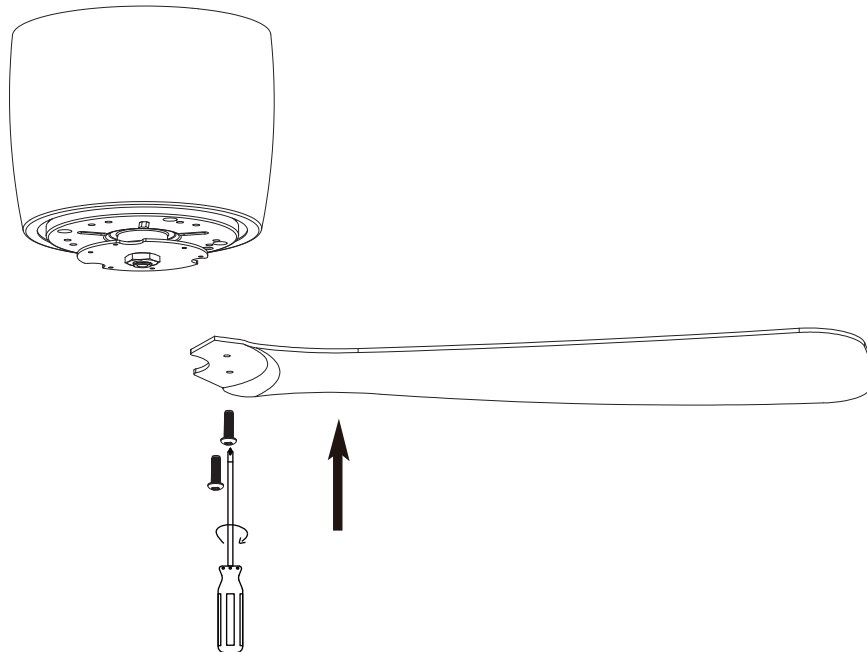
- Reserve installation positions on the three sides of the external component. (Figure 4a)



# Installation Instructions

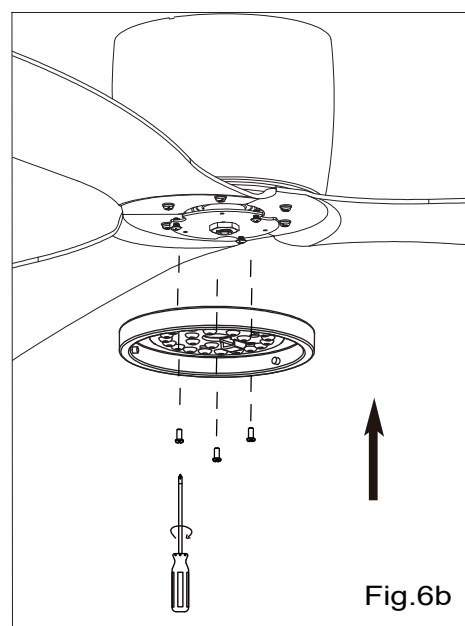
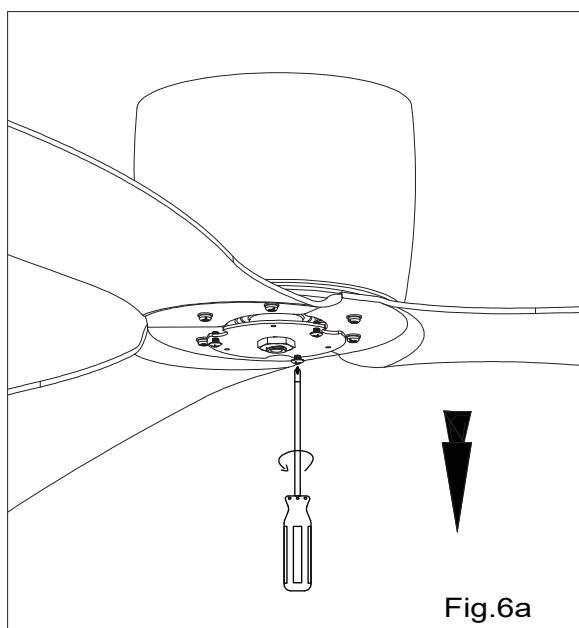
## Step 5 INSTALL BLADES

- Lock the fan blades up and down with screws.



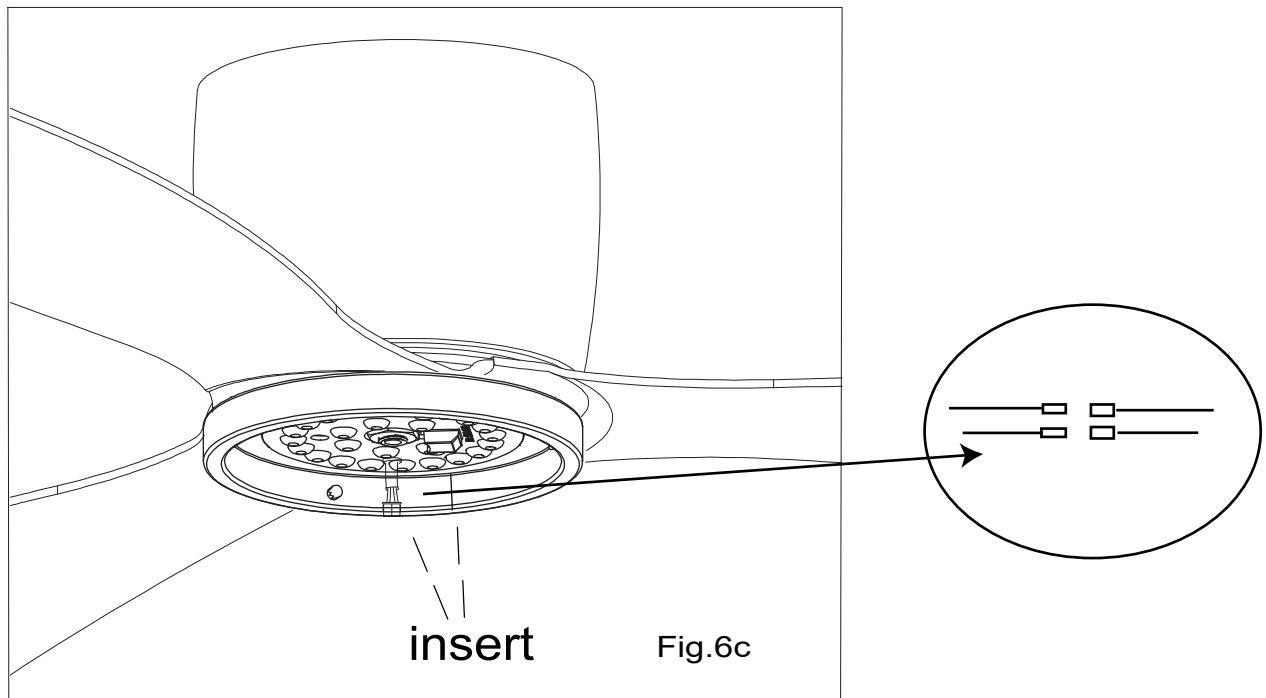
## Step 6 INSTALL LIGHT KIT

- Remove light kit screws. (Fig.6a)
- Align the light kit hole with the connecting piece and lock the screw. (Fig.6b)

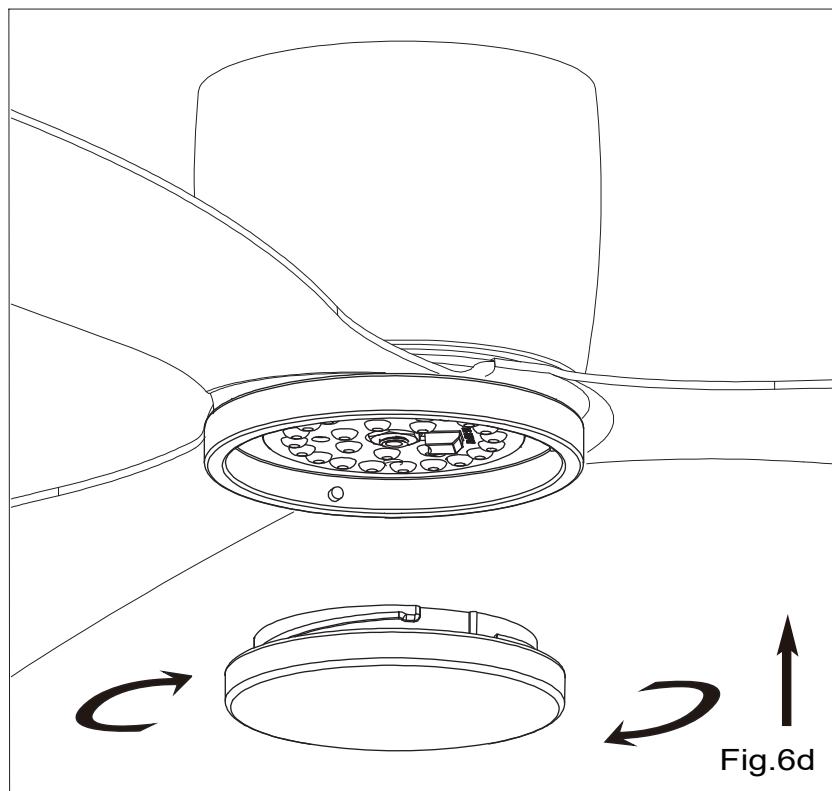


# Installation Instructions

- Insert the terminal of the light wire into the light source port. (Fig.6 c)



- Place Lampshade onto the fan and turn to secure. (Fig.6d)



# Installation Instructions

## - FUNCTION INSTRUCTION OF E MITTER

Learning code and matching mode is used between emitter and receiver.

- Open battery cover on the hand-held remote and install battery, pair of AAA of emitter (1.5V) that are not included.

- If the emitter can not control the fan, learning code matching mode is used between emitter and receiver.

Turn "ON" the supply power within 10 seconds and press the emitter's "ALL OFF" button for 5 seconds, it can load normally after hearing a long sound "bee", which means learning successfully and it can works normally.

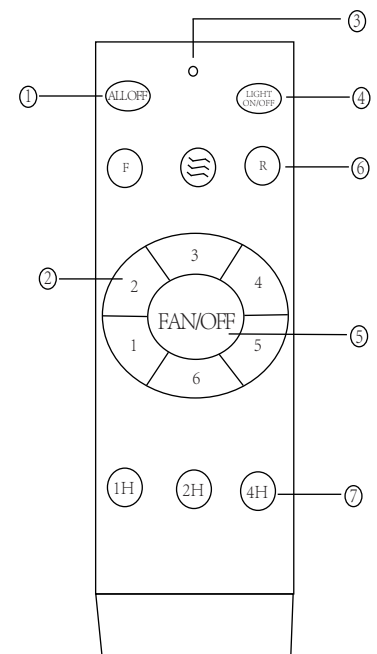
- When the emitter cannot control the receiver, please check the battery switch touching normally or not, correction of the positive and negative, full or empty of the power.

- When the emitter cannot control the receiver, please check is there any existence of similar remote controlled products nearby, then check whether they works, because remote controlled product with the same frequency will disturb each other.

- Please take out the battery from the emitter when leaving unused for long time.

- When installing the fan, the fan ceiling cover don't press the antenna(or other wire), it is easy to breakdown the wire and short-circuited.

1. Turn off all loads
- 2 Fan speed control
3. LED indicator light
- 4 Turn on the light
5. Fan off
- 6 Fan positive and negative rotation control
7. Fan timing control



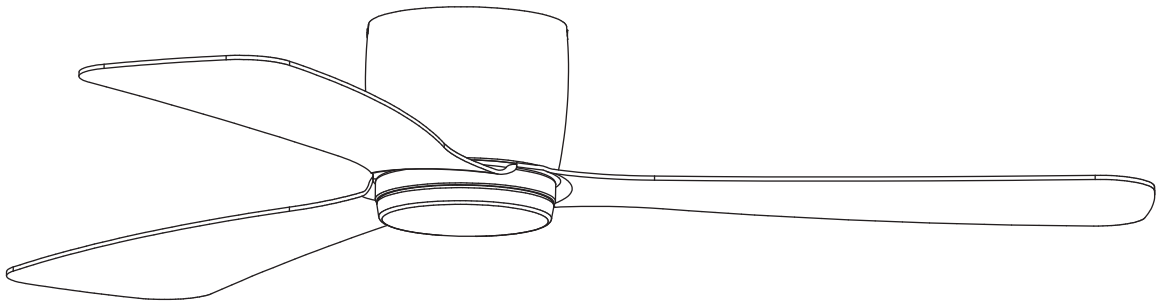
# Troubleshooting Guide

If you have difficulty in operating your new ceiling fan it may be the result of incorrect assembly, installation, or wiring. In some cases these installation errors may be mistaken for defects. If you experience any faults please check this troubleshooting guide.

	Problem	Suggested Remedy
1	If fan does not <b>work</b> .	<ul style="list-style-type: none"> <li><input type="checkbox"/> Check the main and branch circuit fuses or breakers.</li> <li><input type="checkbox"/> Check the line wire connections to the fan and switch wire connections in the switch housing.</li> <li><input type="checkbox"/> Check the battery in the remote control.</li> <li><input type="checkbox"/> Ensure you are in the normal range of 10-20 feet.</li> </ul>
2	If fan sounds noisy.	<ul style="list-style-type: none"> <li><input type="checkbox"/> Ensure all motor housing screws are snug.</li> <li><input type="checkbox"/> Ensure the screws that attach the fan blade bracket to the motor hub are tight.</li> <li><input type="checkbox"/> Ensure the wire nut connections are not rattling against each other or the interior wall of the switch housing.</li> <li><input type="checkbox"/> Allow a 24-hour “breaking in” period. Most noises associated with a new fan disappear during this time.</li> <li><input type="checkbox"/> If you are using the Ceiling Fan light kit, ensure the screws securing the glassware are tight. Check that the light bulbs are also secure.</li> <li><input type="checkbox"/> Ensure the canopy is a short distance from the ceiling. It should not touch the ceiling.</li> <li><input type="checkbox"/> Ensure your outlet box is secure and rubber isolator pads were used between the mounting plate and outlet box.</li> </ul>
3	If fan wobbles.	<ul style="list-style-type: none"> <li><input type="checkbox"/> Check that all blades are screwed firmly into blade holders.</li> <li><input type="checkbox"/> Check that all blade holders are tightened securely to motor.</li> <li><input type="checkbox"/> Make sure that canopy and mounting bracket are tightened securely to ceiling junction box and junction box is mounted firmly to ceiling joist.</li> <li><input type="checkbox"/> Most fan wobble problems are caused when blade levels are unequal. Check this level by selecting a point on the ceiling above the tip of one of the blades keeping measure within 1/8 in. Rotate the fan until the next blade is positioned for measurement. Repeat for each blade. If all blade levels are not equal you can adjust blade levels by the following procedure. To adjust a blade tip down insert a washer (not supplied) between the blade and blade holder at the screw closest to the motor. To adjust a blade tip up insert washer (not supplied) between the blade and blade holder at the two screws farthest from the motor.</li> <li><input type="checkbox"/> If blade wobble is still noticeable interchanging two adjacent (side by side) blades can redistribute the weight and possibly result in smoother operation.</li> </ul>
4	If light does not work.	<ul style="list-style-type: none"> <li><input type="checkbox"/> Check blue wire from fan to make sure it is connected to hot wire from the house.</li> <li><input type="checkbox"/> Check for loose or disconnected wires in fan switch housing.</li> <li><input type="checkbox"/> Check for loose or disconnected wires in light kit.</li> <li><input type="checkbox"/> Check for faulty light bulbs. CAUTION: Make sure main power is turned off before entering switch housing.</li> <li><input type="checkbox"/> If the fan light shuts off shortly after being switched on it may be due to excessive current demand. Turn off power to the fan and replace the light bulbs with lower wattage bulbs. Turn on power to the fan using the pull chain, wall switch, or remote control (whichever is installed on the particular fan).</li> </ul>

# 설치 사용자 설명서 (A)

## 조명이 있는 선풍기



고객 서비스: [sxdsLtd@.com](mailto:sxdsLtd@.com)

# 안전 정보

이 지침을 읽고 저장합니다.

1. 전기 충격 위험을 줄이기 위해 시작하기 전에 차단기나 퓨즈 상자에서 전기가 꺼져 있는지 확인하십시오.
2. 모든 배선은 국가 전기 코드 "ANSI/NFPA 70" 및 지역 전기 코드에 부합해야 한다. 전기 설치의 자격을 갖춘 허가를 받은 전기공이 수행해야 한다.
3. 출구 상자와 지지 구조는 안전하게 장착되어야 하며 최소 35파운드(15.9kg)를 안정적으로 지탱할 수 있어야 한다. 35파운드 이하의 팬 지지가 가능하다.(15.9kg) 라는 표시된 ul의 출구 상자만 사용하십시오.
4. 블레이드의 경로에 객체를 배치하지 마십시오.
5. 고정기를 청소하고, 전원을 끄고, 식기까지 기다리고, 깨끗하고 부드러운 천으로 고정기를 닦아라.
6. 전기 연결을 한 후, 연결된 도체를 위로 돌리고 출구 상자로 조심스럽게 밀어넣어야 한다. 와이어는 접지된 도체와 장비와 분리되어야 한다 출구상자의 한쪽에 접지된 도체와 출구상자의 다른 쪽에 접지되지 않은 도체가 있다.
7. 설치 전에 필요한 경우 모든 세트 나사를 검사하고 다시 조정해야 한다.



경고: 전기 충격 또는 화재 위험을 줄이기 위해 이 팬을 어떤 고체 팬 속도 제어 장치와 함께 사용하지 마십시오. 전자 회로를 영구적으로 손상시킬 수 있습니다.



경고: 인신상해의 위험을 줄이기 위해 블레이드의 균형을 맞추는 라켓을 설치하거나 팬을 청소할 때 블레이드 브래킷을 구부리지 마십시오. 삽입하지 않음 블레이드의 균형을 맞추거나 팬을 청소합니다. 삽입하지 않음



경고: 화재, 전기 충격 또는 인신 부상의 위험을 줄이기 위해 "35파운드 팬 지지에 허용 가능하다"라는 표시가 있는 출구 상자에 장착하고 출구 상자와 함께 나사를 사용합니다.



경고: 가능한 전기 충격을 피하려면 배선하기 전에 메인 퓨즈 박스에서 전기를 끄십시오.



경고: 위험을 줄이려면 컨트롤/스 전기 충격, 격리 벽 위치와 함께 설치해야 합니다.



주의: 인신상해의 위험을 줄이기 위해 출구 상단지 사용하지 않습니다. 자와 함께 나사를 제공합니다.



**CAUTION:** 부상이나 손상을 피하기 위해 선풍기를 주위로 작동하거나 청소할 때 신중하게 사용하십시오.

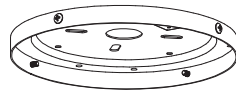


주의: 최소 7ft (2. 팬은 뒷부분에서 바닥까지 1m) 블레이드 가장자리)의 간격으로 설치되어야 합니다.

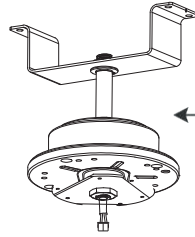


경고: 규정 준수 당사자가 명시적으로 승인하지 않은 변경 또는 수정 coueqlid vopmeidn 사용자의 작업 권한 t

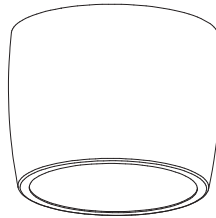
# 폭발 보기



← 걸이 스탠드



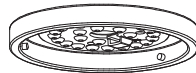
← 모터 어셈블리



외부 덮개 →



← 칼날



조명 키트 →

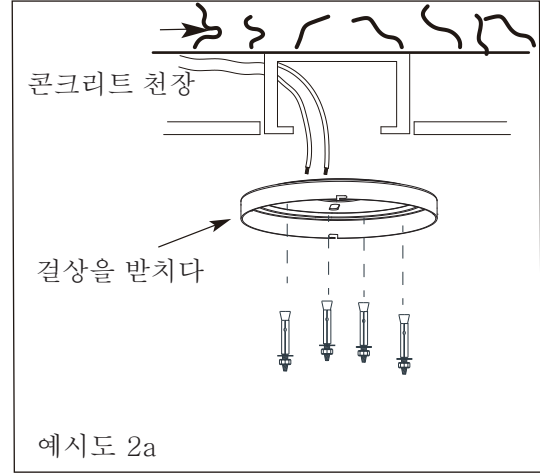
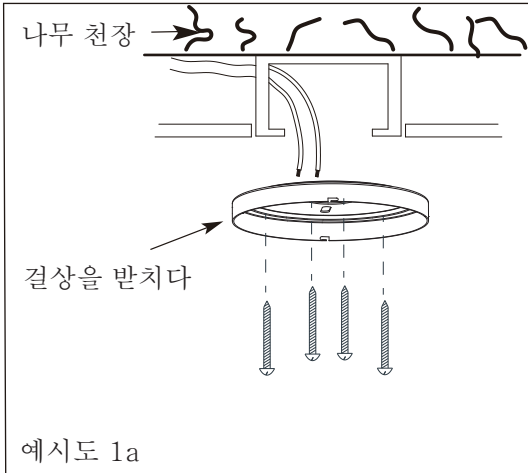


← 램프 가자

# 설치 지침

-나무지붕에 설치할 경우에는 나무이빨 나사 4개를 사용한다.

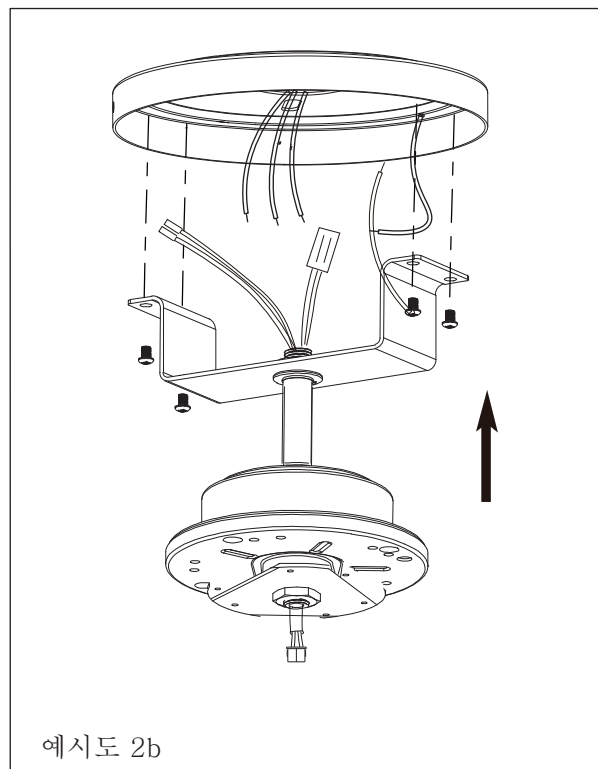
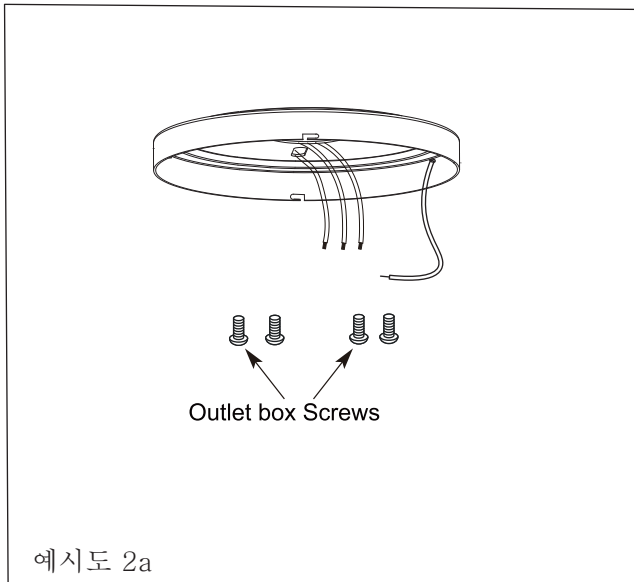
-콘크리트 옥상에 설치하는 경우에는 4개의 팽창나사를 사용하여 주십시오.



## 2단계 모터 어셈블리 설치

-네 개의 나사를 걸이 스탠드에서 제거합니다.

-네 개의 나사를 사용하여 모터 어셈블리를 걸이 스탠드에 잠그십시오.



## 설치 설명

### 3단계 연결 원격 제어

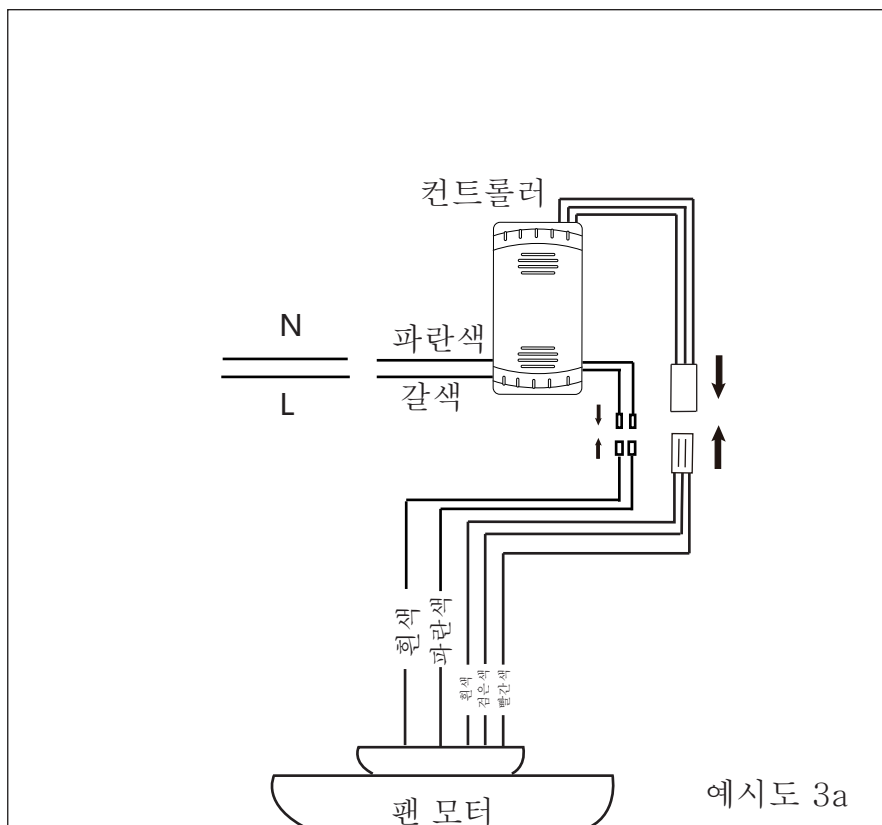
a. 제공된 와이어 너트를 사용하여 수신기 장치 (그림 3a 참조)에 다음과 같은 와이어 연결을 하십시오

-컨트롤러의 빨간색, 검은색, 흰색 와이어는 모터의 해당 빨간색, 검은색, 흰색 와이어에 연결됩니다.

-컨트롤러의 흰색과 파란색 선은 모터의 흰색과 파란색 선에 연결됩니다.

전선 연결을 한 후 콘센트 박스의 한쪽에는 접지된 도체와 장비 접지된 도체, 콘센트 박스의 다른 쪽에는 접지되지 않은 도체로 전선을 서로 벌려 놓아야 한다.

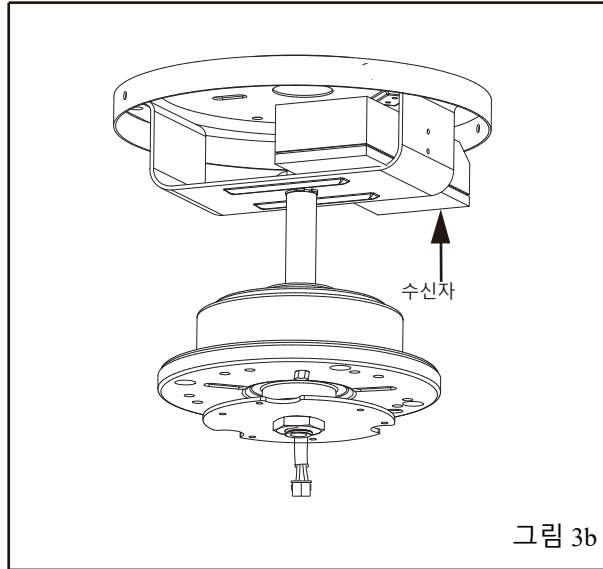
-제작 후 접합부를 위쪽으로 돌려 조심스럽게 콘센트 박스로 밀어 올려야 합니다.



참고: 접지 전선이 연결되면 조심스럽게 모든 전선과 마릿을 금속 상자에 집어넣어 전선이 반구에 투명하고 반구에 위치할 때는 다운로드, 장착 브라켓에 위치할 때는 다운로드가 있는지 확인합니다.

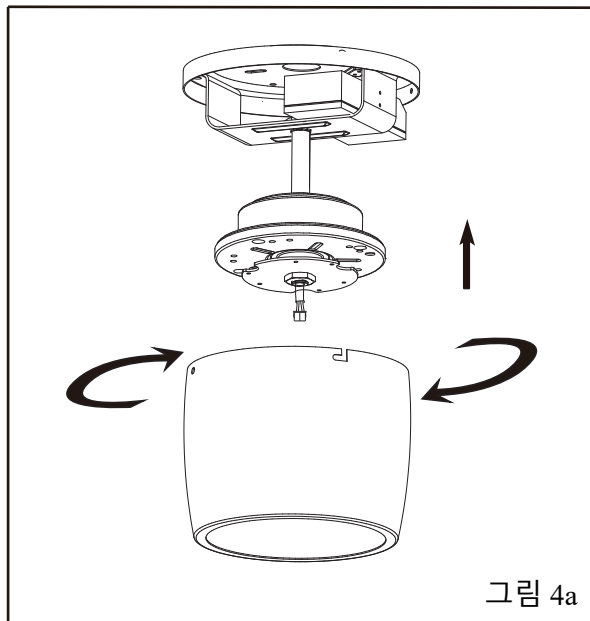
## 설치 지침

- B. 연결된 모든 전선을 천장 상자로 밀어 넣습니다.  
-그림 3b와 같이 수신기를 장착 스탠드에 넣습니다.  
-리본으로 수신기를 고정하세요.  
-모든 접지 전선을 적절히 연결하십시오.



### 4단계 커버 장착

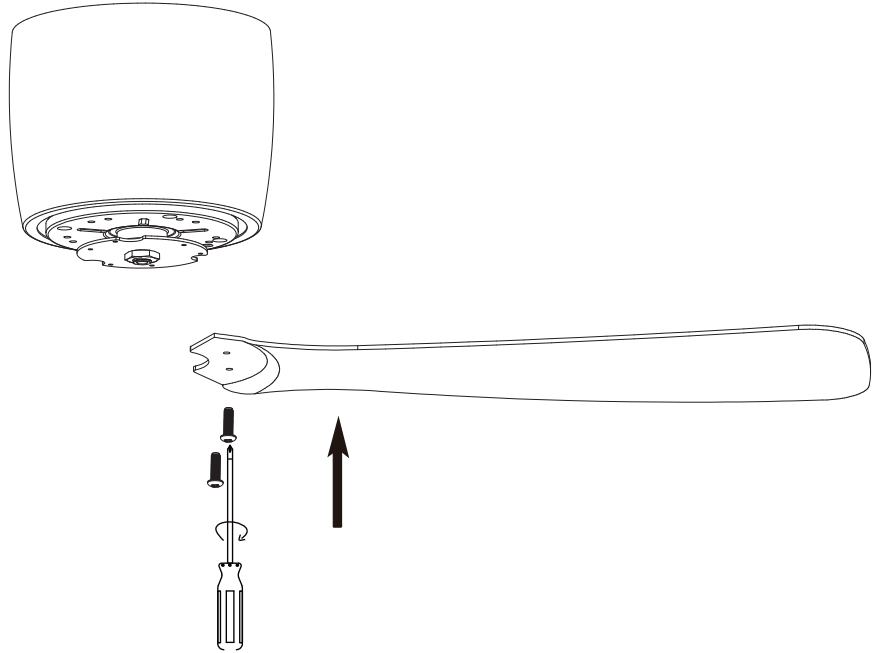
- 바깥쪽의 3 면을 따로 둔다.그림 4a.



# 설치 지침

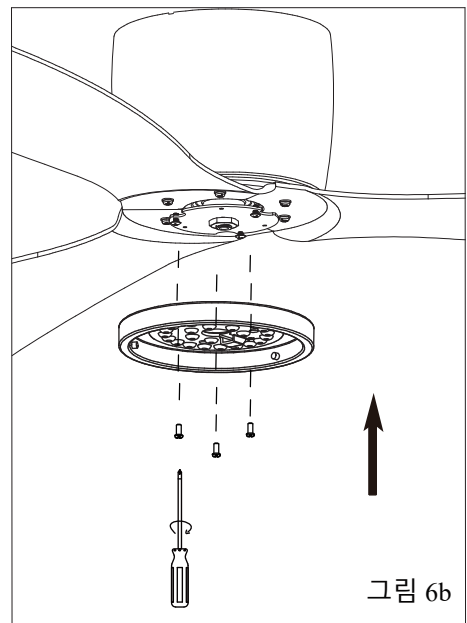
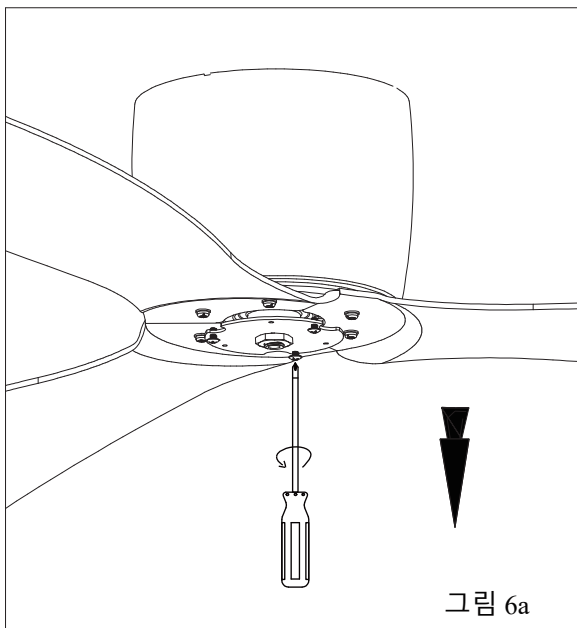
## 5 블레이드 설치

- 나사로 팬 날개를 위아래로 잠그십시오.



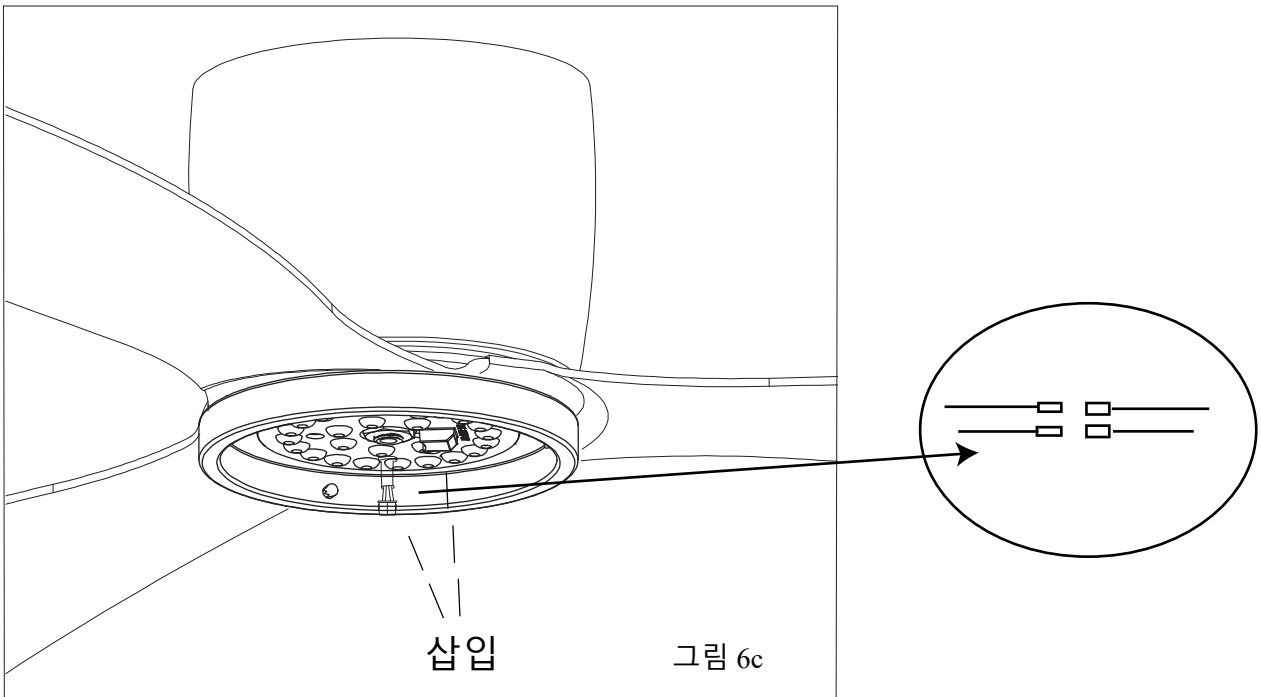
## 6 라이트 키트 설치

- 라이트 키트 나사 제거. (그림 6a)
- 라이트 키트 구멍을 연결 부품과 정렬하고 나사를 잠그십시오. (Fig. 6b)

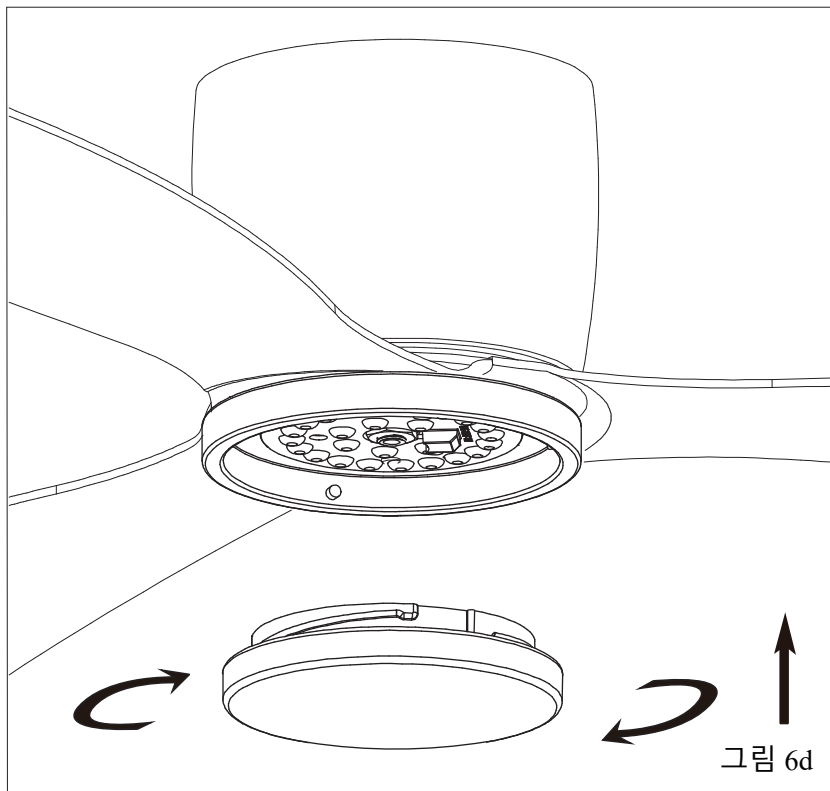


# 설치 지침

-광선 단말기를 광원 포트에 삽입합니다. ( 그림 6c )



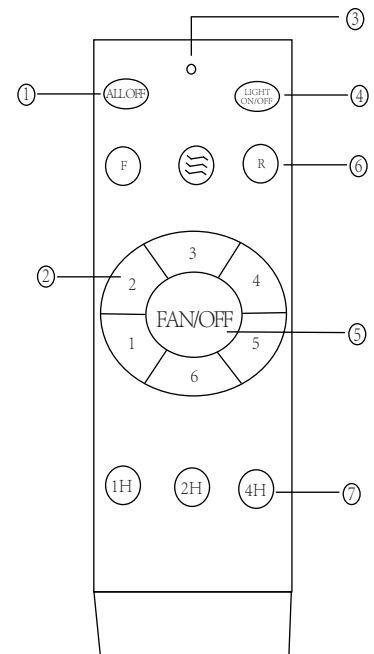
-팬에 램프를 놓고 회전하여 고정합니다. (무화과. 6d)



## 설치 지침

- 방출기 학습 코드와 매칭 모드의 함수 명령은 방출기와 수신기 사이에 사용된다.
- 휴대용 리모컨의 배터리 커버를 열고 포함되지 않은 배터리(1.5V)의 AAA 한 쌍, 배터리를 설치합니다.
- 리모컨이 팬을 제어할 수 없다면 리모컨과 수신기 사이에 코드 일치 모드를 설정한다.10초 안에 전원이 연결되고, 리모컨의'alloff'버튼을 5초간 누른 후'빠'하는 긴 소리가 들리면 바로 정상 작동한다. 코드 대치가 성공하고 장치가 정상적으로 작동한다는 뜻이다.
- 리모컨으로 수신기를 제어할 수 없을 경우 배터리 스위치가 제대로 접촉되었는지, 양-음극 연결이 올바른지, 전원이 가득 찼거나다 찼는지 확인하십시오.
- 리모컨이 수신기를 제어할 수 없을 경우, 같은 주파수의 리모컨 제품들 간의 상호 간섭이 발생할 수 있으므로, 근처에 유사한 리모컨 제품이 있는지 확인하고 작동 여부를 확인하십시오.
- 리모컨을 장시간 사용하지 않을 경우에는 배터리를 빼세요.선풍기를 설치할 때 선풍기지붕이 안테나 (또는 기타 전선)를 누르지 말아야 하는데 그렇지 않을 경우 전선이 손상되어 단락될수 있다.

- 1 모든 전기설비를 폐쇄한다
- 2 팬 속도 제어
3. led 지시등  
불을 켜거나 끕니다
5. 팬을 켜거나 끕니다
6. 팬 포지티브 및 역방향 제어
7. 정기적으로 폐쇄한다



## 문제 해결 안내

새 천장 팬을 작동하는 데 어려움이 있는 경우 부정확한 조립, 설치 또는 배선 의 결과일 수 있습니다. 어떤 경우에는 이러한 설치 오류가 결함(sp\_2)으로 잘못 인정될 수 있습니다. 오류가 발생한 경우 이 문제 해결 가이드를 확인하십시오.

	문제	제안된 구제
1	팬이 워 k- 하지 않으면	<ul style="list-style-type: none"> <li><input type="checkbox"/> 주 회로 및 분기 회로 퓨즈나 차단기를 확인합니다.</li> <li><input type="checkbox"/> 스위치 하우징 내의 팬과 스위치 와이어 연결을 확인합니다.</li> <li><input type="checkbox"/> 리모컨의 배터리를 확인하세요.</li> <li><input type="checkbox"/> 정상적인 범위에서 10-20 피트에 있는지 확인하십시오.</li> </ul>
2	팬이 시끄럽게 들리면.	<ul style="list-style-type: none"> <li><input type="checkbox"/> 모든 모터 케이스의 나사를 꼭 조이도록 하세요.</li> <li><input type="checkbox"/> 팬블레이드 브래킷을 모터 허브에 부착하는 나사가 단단하도록 하십시오. <input type="checkbox"/> 와이어 너트 연결이 서로 또는 내부에 걸리지 않도록 보장합니다. wallof 스위치 하우징.</li> <li><input type="checkbox"/> 24시간의 '침입' 기간을 허용합니다. 새 팬 과 관련된 대부분의 소음은 이 기간 동안 사라집니다.</li> <li><input type="checkbox"/> 천장 팬 조명 키트를 사용하는 경우, 유리기를 고정하는 나사가 단단하도록 하십시오. 전구가 안전한지 확인하십시오.</li> <li><input type="checkbox"/> 카노피가 천장에서 짧은 거리에 있는지 확인합니다. 천장을 만져서는 안 된다.</li> <li><input type="checkbox"/> 콘센트 케이스가 잘 고정되어 있는지 확인하고 콘센트 케이스와 콘센트 사이에 고무 패드를 사용하십시오.</li> </ul>
3	팬이 흔들리면.	<ul style="list-style-type: none"> <li><input type="checkbox"/> 모든 잎이 잎틀에 단단히 비틀어졌는지 확인한다.</li> <li><input type="checkbox"/> 모든 날개 고정 장치가 모터에 단단히 고정되어 있는지 확인하십시오.</li> <li><input type="checkbox"/> 장식 덮개와 설치 지지대가 천장 단자함에 견고하게 고정되고, 단자함도 천장에 견고하게 고정되었는지 반드시 확인해라.</li> <li><input type="checkbox"/> 대부분의 선풍기가 흔들리는 문제는 날개의 높이가 일치하지 않기 때문에 발생한다. 잎의 높이를 검사하려면 그중 한 잎의 꼭대기 상단에 있는 천장의 한 지점을 선택하고 그 지점에서 측정하여야 한다. 측정오차는 <b>1/8</b>인치 이내여야 한다. 다음 날개가 측정 가능한 위치에 놓이게 선풍기를 돌리는 것. 각 잎에 이 작업을 반복한다. 만약 모든 잎의 높이가 일치하지 않으면 다음과 같은 절차를 통하여 잎의 높이를 조절할 수 있다. 날개 끝을 아래로 조정하려면, 블레이드와 날개 고정기 사이에 와셔를 삽입하여 모터와 가장 가까운 나사에 놓으십시오. (미제공) 날개의 끝을 위로 조정하려면, 모터에서 가장 멀리 떨어진 두 나사의 끝에, 날개와 날개 고정기 사이에 와셔를 끼우십시오 (미제공).</li> <li><input type="checkbox"/> 만약 잎의 흔들림이 여전히 비교적 뚜렷할 경우 서로 맞닿아있는 두 잎의 위치를 바꾸어 무게를 재분배할 수 있기에보다 평온하게 운행할 수 있다.</li> </ul>
4	빛이 작동하지 않는다면.	<ul style="list-style-type: none"> <li><input type="checkbox"/> 팬의 파란색 와이어를 확인하여 집의 온라인 와이어에 연결되어 있는지 확인합니다.</li> <li><input type="checkbox"/> 팬 스위치 케이스의 와이어가 느슨하거나 끊어져 있는지 확인합니다.</li> <li><input type="checkbox"/> 라이트 키트의 와이어가 느슨하거나 끊어지지 않는지 확인합니다.</li> <li><input type="checkbox"/> 만약 선풍기등이 켜진후 얼마 안되어 꺼졌다면 이는 전류수요가 너무 컸기때문이다. 팬의 전원을 끄고 수리 계획을 문의하십시오.</li> </ul>